

## PREDPIS SÚŤAŽE

**Staršia prípravka | sezóna 2016/17 | kód súťaže: BASP**



- **Vekové kategórie pre účasť:**

Staršia prípravka - ročníky nar. 2006 a 2007 a mladšia prípravka - ročník nar. 20087 a 2009 a mladší, minimálny vek 7 rokov v deň zápasu.

- **Spôsob súťaže:**

Každý s každým (turnajovo). Každé družstvo – organizátor je povinný organizovať domáci turnaj v súťaži v schválenej hale pre staršiu prípravku, na svoje náklady. Na každom turnaji bude vyhodnotenie turnaja, resp. odovzdanie ocenení každému družstvu (napr. formou sladkostí pre každého hráča). Na posledných turnajoch aktuálnej sezóny zabezpečí príslušný regionálny sekretár každému prihlásenému družstvu pohár spolu s medailami.

- **Maximálny počet stretnutí v jeden deň:**

Max. počet stretnutí jedného družstva v jeden deň je 3 (stretnutia) s tým, že sa všeobecne odporúča hrať v jeden deň 2 stretnutia.

V súťažiach, v ktorých nie je počítaná dlhodobá tabuľka voliť nastavenie systémov a hracieho času tak, aby družstvo odohralo čo najviac stretnutí pri zachovaní pravidla, že družstvo môže na turnaji odohrať maximálne 120 minút hry hrubého času.

- **Minimálny počet stretnutí v sezóne:**

Počet stretnutí jedného družstva v jednej sezóne určí príslušný riadiaci orgán súťaže, podľa počtu prihlásených družstiev. Odporúčaný minimálny počet stretnutí jedného družstva v jednej sezóne je 18 zápasov.

- **Počet hráčov na ihrisku:**

3+1

- **Hodnotenie výsledkov:**

Každý turnaj sa vyhodnocuje samostatne!!! Nevedie sa dlhodobá tabuľka v súťaži!!!

Za víťazstvo sa družstvu do turnajovej tabuľky prideliujú 2 body, za remízu 1 bod, za prehru 0 bodov. Pri dosiahnutí rozdielu skóre 15 gólov (príklad 23:8), bude zápas predčasne ukončený pre veľkú prevahu.

Po skončení turnaja sa turnajová tabuľka vynuluje a na ďalšom turnaji prebieha hodnotenie výsledkov v turnajovej tabuľke od začiatku.

Zobrazenie aktuálnych výsledkov na stránke [www.szfb.sk](http://www.szfb.sk).

- **Gól za polovicou ihriska:**

Gól platí iba v prípade, že ho hráč strelí až z územia za polovicou ihriska, tzn. neplatí gól z celého ihriska. Toto pravidlo neplatí pri vlastnom góle.

- **Nezobrazovanie výsledku:**

Počas zápasu súťaží bez dlhodober tabuľky nezobrazovať ani hráčom ani divákovi výsledkovú tabuľku s priebežným výsledkom zápasu. Časomieru zobrazovať.

- **Tresty:**

Za priestupok uvedený v pravidlách florbalu (str.21 až 22) pod bodom 605 (priestupky, ktoré vedú k dvojminútovému vylúčeniu na trestnú lavicu) bude uskutočnené trestné strieľanie, podľa pravidiel florbalu (str.26) pod bodom 618 (vylúčenie spojené s trestným strieľaním). Počas trestného strieľania sa hrací čas zastavuje.

- **Individuálne štatistiky hráčov:**

Behom súťaže nebudú zaznamenané do zápisu o stretnutí individuálne štatistiky hráčov. Individuálne štatistiky hráčov sa v ISF a na stránke [www.szfb.sk](http://www.szfb.sk) nezobrazujú.

- **Hrací čas:**

3 x 10 min. hrubý čas, 2 x 3 min. prestávka, minimálny čas na jedno stretnutie je 50 minút. Čas sa nezastavuje. Posledné 3 minúty poslednej tretiny sa hrajú na čistý čas. Čas sa zastavuje pri time-oute, zranení, technických problémoch, mimoriadnom prerušení (trojitý signál). Počas trestného strieľania sa hrací čas zastavuje. Vo všetkých stretnutiach organizátor umožní družstvám minimálne 7-minútovú rozvičku na pripravenom ihrisku; (t.j. vstup na pripravené ihrisko najneskôr 7 minút pred zápasom). Organizátor zápasu je povinný sprístupniť priestor športovej haly 50 minút pred začiatkom každého stretnutia, sprístupniť družstvám 45 minút pred svojim každým zápasom prístup do šatne. Organizátor je povinný mať pripravené florbalové ihrisko 30 minút pred začiatkom každého zápasu, čiary florbalového ihriska vyznačené podľa predpisu jednotlivé súťaže.

- **Hrací deň:**

Pokiaľ nie je uvedené inak je hracím dňom stretnutia nedeľa v rámci prideleného víkendu.

- **Povolené časy začiatkov zápasov:**

Začiatok prvého zápasu turnaja je najskôr o 9:00 hod., začiatok posledného zápasu turnaja je najneskôr o 17:00 hod.

- **Rozlosovanie turnajov:**  
Rozlosovanie turnajov určí príslušný regionálny sekretár v rozpise zápasov na celú sezónu. Organizátor turnaja pošle e-mailom, na adresu príslušného regionálneho sekretára, ihneď po skončení jednotlivého turnaja, konečné umiestnenie jednotlivých družstiev na turnaji.
- **Postup a zostup:**  
Zo súťaže sa nepostupuje, ani sa z nej nezostupuje.
- **Oficiálna loptička:**  
Loptička bielej farby schválená IFF.
- **Hracia plocha:**  
Minimálny rozmer 18 m x 10 m, maximálny rozmer 22 m x 12 m (počet hráčov na ihrisku 3+1);  
Na florbalovom ihrisku sú vyznačené bránkoviška podľa pravidiel florbalu. Pri hraní na florbalovom ihrisku, ktorého rozmery nezodpovedajú rozmerom stanoveným pravidlami florbalu, je nutné vyznačiť bránkovú čiaru 2 - 2,5 m od zadného mantinelu a čiaru florbalového ihriska, ktorých upravené rozmery nájdete v predpise jednotlivcej súťaže.
- **Určenie poradia družstiev v turnajovej tabuľke:**
  - vyšší počet bodov
  - vyšší počet bodov zo vzájomných zápasov
  - gólový rozdiel, potom gólový pomer zo súčtu daných a inkasovaných gólov vo vzájomných zápasoch
  - gólový rozdiel a následne pomer zo všetkých zápasov
- **Trénerské vedenie a vedenie družstva:**  
Tréner s licenciou sa odporúča, vyškolený vedúci družstva je povinný.
- **Štartovné do súťaže:**  
30,00 €
- **Sútťažná zábezpeka:**  
30,00 €
- **Platby zasielať na číslo účtu SZFB:**  
Bankové spojenie SZFB  
Banka: Slovenská sporiteľňa, a.s.  
IBAN: SK93 0900 0000 0051 0969 2840
- **Variabilné symboly pre platby za regionálne súťaže:**  
Bratislavský región 19101000XX  
(na posledné dve miesta **XX** treba dať číslo klubu napr.: klub má číslo 20 napíše sa VS: 9101001020)
- **Sútťažno-organizačný poplatok:**  
6,00 € / zápas  
Ekonomický úsek SZFB na základe rozpisu zápasov vystaví klubom pred sezónou platobný príkaz na úhradu tohto súťažno-organizačného poplatku, ktorý zahŕňa rozhodovanie zápasov rozhodcami. Ekonomický úsek SZFB si s klubmi dohodne ako budú požadovaný poplatok uhrádzať.
- **Zabezpečenie rozhodcov:**  
Zabezpečuje KRD SZFB pre príslušný región.
- **Športová hala:**  
Schvaľuje športovú halu LK SZFB pre príslušný región, ktorá sa riadi predpisom pre kategorizáciu športových hál.  
Žiadosti o schválenie športovej haly, v ktorej sa budú konať Vaše domáce turnaje, posielajte spolu s prihláškou do regionálnej súťaže na predpísanom tlačíve e-mailom na adresu sekretarszfb.ba@szfb.sk, alebo poštou na adresu SZFB do termínu, kedy je stanovená uzávierka prihlášok.
- **Bránky:**  
IFF – certifikovaný upravený florbalovej bránky rozmer 160 cm x 85 cm. Zníženie výšky bránkovej konštrukcie o 30 cm pomocou schváleného systému na znižovanie florbalových bránok (znižovače na bránky k zapožičaniu na adrese sekretára príslušného regiónu).
- **Mantinely:**  
Na každom turnaji sa odporúča hrať zápasy na certifikované mantinely – IFF. Pokiaľ sa na turnaji nenachádzajú certifikované mantinely – IFF, usporiadateľ turnaja určí výšku, nad ktorú bude odpísané rozohranie. Odporúčaná výška, nad ktorú bude odpísané rozohranie je 0,5 m. Rozohráva sa na mieste, kde loptička opustila hraciu plochu, t. j. 1,5 m od steny, nikdy však nie za pomyselnou predĺženou bránkovou čiarou.
- **Organizátor:**  
Každý organizátor organizuje zápas podľa Rozpisu súťaže príslušného regiónu.  
Každý organizátor zabezpečí športovú halu podľa Rozpisu súťaže príslušného regiónu.  
Každý organizátor zaistiť šatne pre rozhodcov.
- **Vymedzenie priestoru pre divákov:**  
Ak nie je v hale tribúna alebo iný priestor vymedzený pre divákov, dostatočným spôsobom vymedziť priestor, za ktorý sa nesmie divák priblížiť k ihrisku. Tento priestor by mal byť vzdialený minimálne 3 m od hracej plochy (mantinelov a striedačiek). Po dobu zápasu, prestávky a prestávky medzi zápasmi, zabrániť vstupu divákovi do priestoru hracej plochy a do priestorov pre striedanie hráčov.
- **Družstvo:**  
Pred zápasom tréner skontroluje, či všetci jeho hráči majú vhodnú športovú obuv, nie na vonkajšie nosenie. Hráč nesmie mať na sebe osobnú výbavu, ktorá by mohla spôsobiť zranenie.  
Pred zápasom tréner skontroluje, či všetci jeho brankári majú správnu brankársku výstroj. Látky, ktoré sa lepia alebo ovplyvňujú trenie, sú zakázané. Brankár nesmie používať takú ochrannú výbavu, ktorá by zakrývala viac ako len telo brankára (napr. ramenné vypchávkové rukavice).  
Tréner družstva má za povinnosť, povinné striedanie počas celého zápasu všetkých svojich hráčov, t. j. každý jeden hráč musí v zápase počas tretiny nastúpiť minimálne jedenkrát.

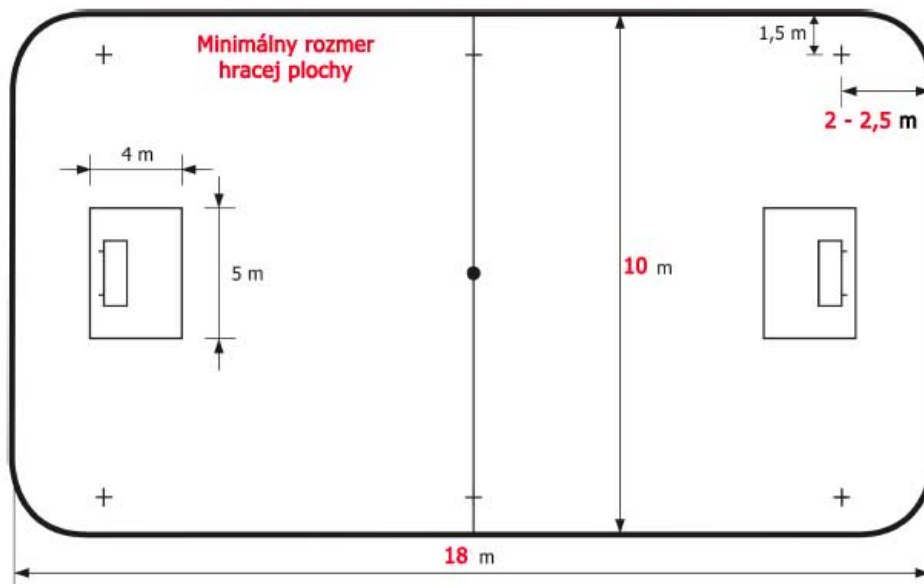
- **Rozhodca:**  
Počas zápasu vysvetliť chyby a zamedziť tak opakovanému priestupkov v budúcnosti.  
Vykonávať pedagogickú a odbornú činnosť na ihrisku a v diani z pohľadu florbалу.  
Nedovoliť, aby diváci v hale kričali neprimeraným spôsobom a urážali, porušovali morálku.  
Spolupracovať s trénermi a hráčmi, aby ich hra bavila a mali chuť hrať.  
Využívať skúsených rozhodcov s citom pre hru a chuťou učiť novú generáciu.
- **Zdravotná služba:**  
Na zápas, turnaj je organizátor povinný zaistiť zdravotnú službu (ďalej len „ZS“), osobu ktorá je jasne označená a má dosiahnuté vzdelanie oprávňujúce vykonávať túto činnosť a nevykonáva žiadnu inú funkciu pri zápase. Za ZS sa ale považuje i lekár prítomný na striedačke domáceho družstva - organizátora súťažného zápasu. Zdravotná služba je povinná mať pri sebe lekárničku. Lekárnička musí obsahovať základný zdravotnícky materiál, aby bola schopná vykonať ošetrovanie či záchranu života v prípade ohrozenia.
- **Schôdzka s rodičmi:**  
Minimálne jedenkrát za sezónu vykonať schôdzku s rodičmi s dôrazom na vhodnosť správania pri stretnutiach, vysvetliť princíp jednotlivcej súťaže podľa predpisu súťaže.
- **Originál zápis o stretnutí posielat':**  
Najbližší pracovný deň po dni konania stretnutia posielajú organizátor zápasu na adresu sekretariátu BA SZFB:  
Slovenský zväz florbалу  
Junácka 6  
832 80 Bratislava  
Slovenská republika
- **Hlásenka:**  
Hlásenku o zápase, turnaji je potrebné zadať do informačného systému s vyplnenými všetkými údajmi.  
Ak nie je hlásenka zadaná v informačnom systéme min. 20 dní pred termínom konania stretnutia, je pristúpené k sankcii v podobe pokuty.
- **Zodpovedná osoba za súťaž, štatistiky súťaže:**  
Sekretár príslušného regiónu - e-mail: sekretarszfb.ba@szfb.sk.
- **Ostatné ustanovenie:**  
Riadiaci orgán súťaže je oprávnený, mimo ustanovenia Súťažného poriadku, v priebehu súťaže vykonávať upresňujúce vysvetlenia ustanovení predpisu súťaže. Predpis súťaže sa môže zmeniť podľa počtu prihlásených družstiev. Hrá sa na území SR.  
Riadiaci orgán súťaže je oprávnený udeľovať poriadkové pokuty za jednotlivé priestupky. Pokuty sú obratom po udelení zadané do informačného systému SZFB. Povinnosťou je klub o udelení pokuty informovať e-mailovou správou. Prehrešky spojené s usporiadaním stretnutia sankcionovať najneskôr do 30 dní. Vypracovať rozhodnutie Ligovou komisiou SZFB pre príslušný región.
- **Dodatočné ustanovenie:**  
Minimálny počet hráčov družstva (4+1), ktoré sa musia dostaviť na stretnutie s využitím ustanovenia súťažného poriadku o umožnení pôsobenia hráčov v inom klube. Riadiaci orgán súťaže umožňuje štart hráča uvedeného na súpiske jedného klubu i v družstve rovnakej vekovej kategórie iného klubu. Za družstvo môže v zápase nastúpiť maximálne 5 hráčov iných klubov. Hráč, ktorý za družstvo nastúpi v určitý deň, už nie je oprávnený v rovnaký deň nastúpiť za iné družstvo hrajúce rovnakú úroveň súťaže.
- **Turnaj o Pohár prezidenta SZFB:**  
Regionálna súťaž v súťažnom ročníku vrcholí záverečným turnajom – Turnajom o Pohár prezidenta SZFB, ktorý sa uskutočňuje v termíne od 1. mája do 30. júna kalendárneho roka. Hlavným organizátorom záverečných turnajov je SZFB v spolupráci s klubmi SZFB, určuje Komisia mládeže SZFB. Turnaj o Pohár prezidenta SZFB je otvoreným turnajom, na ktorý sa môže prihlásiť každé družstvo, ktoré splní podmienky podľa predpisu turnaja.
- **Prihlasovanie sa do Turnaja o Pohár prezidenta SZFB:**  
Prihlášky do Turnaja o Pohár prezidenta SZFB treba zaslať na predpísanom tlačive emailom na adresu matrika@szfb.sk, alebo poštou na adresu SZFB, a to v termíne od 1. februára do 28. februára kalendárneho roka.
- **Vypĺňanie tlačeneho zjednodušeného zápisu:**  
Podľa pokynov pre vyplňovanie Zjednodušeného Zápisu o stretnutí SZFB.
- **Vypĺňanie základného elektronického zápisu:**  
Základný on-line prenos obsahuje iba výsledok (vrátane tretín a predĺženia) zápasu. Usporiadateľ zápasu má za povinnosť bezodkladne po zápase, resp. po turnaji zadať výsledok do systému ISF, a to do 60 minút.
- **Prihlasovanie sa do regionálnych súťaží:**  
Prihlášky do regionálnych súťaží treba zaslať na predpísanom tlačive e-mailom na adresu matrika@szfb.sk, alebo poštou na adresu SZFB do termínu 15.09.2016, kedy je stanovená uzávierka prihlášok. Spolu s prihláškou do regionálnych súťaží treba zaslať na predpísanom tlačive e-mailom na adresu matrika@szfb.sk a na e-mailovú adresu príslušného regionálneho sekretára, alebo poštou na adresu SZFB, žiadosti o schválenie športovej haly, v ktorej sa budú konať Vaše domáce zápasy. Po uzávierke prihlášok dostanú regionálne rady informáciu o stave prihlásených družstiev v príslušnom regióne.
- **Začiatok a koniec posielania svojich termínov športových hál do regionálnych súťaží:**  
Začiatok dňa 16.09.2016, koniec dňa 23.09.2016.
- **Vytvorený Rozpis súťaže:**  
Všetky prihlásené družstvá dostanú na vytvorené e-mailové adresy ...@szfb.sk zo strany SZFB, Rozpis súťaže, a to dňa 25.09.2016.
- **Zvolanie regionálnych schôdzí, stretnutie regionálnej rady:**  
Regionálne rady uskutočnia stretnutie všetkých klubov, ktoré patria do príslušného regiónu, po skončení všetkých súťaží, ktoré sa konali v ich regióne, najneskôr do 31. mája kalendárneho roka.

# FLORBALOVÉ IHRISKO

Staršia prípravka | sezóna 2016/17 | kód súťaže: **BASP**

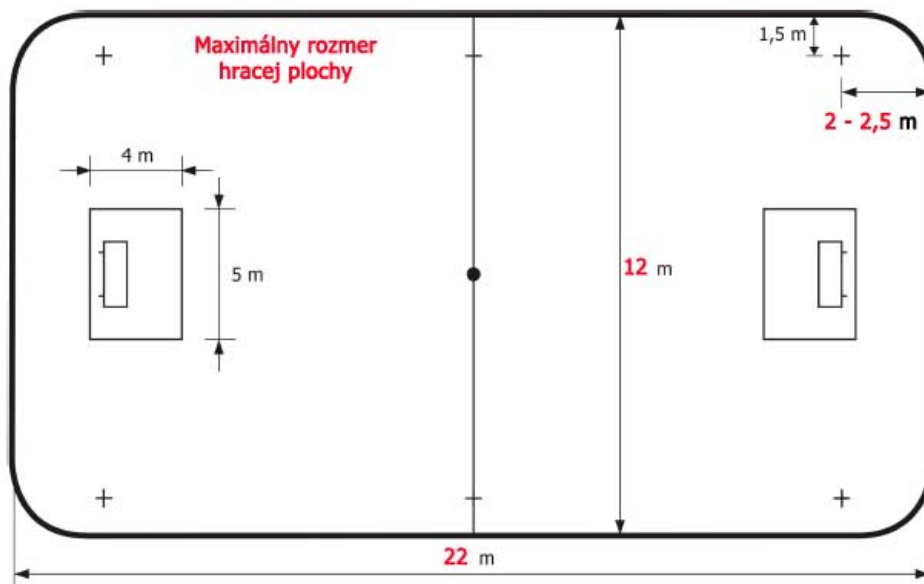
- **Nákres florbalového ihriska:**

Minimálny rozmer 18 m x 10 m;



- **Nákres florbalového ihriska:**

Maximálny rozmer 22 m x 12 m;



- **Nákres veľkého brankoviska florbalového ihriska:**

Minimálny rozmer 18 m x 10 m;

Maximálny rozmer 22 m x 12 m;

